

Инвертор TOSHIBA VFP7

Краткие технические характеристики

200 В класс – модели от 18,5 до 110 кВт

400 В класс – модели от 18,5 до 315 кВт

Модели и их стандартные технические характеристики

Класс 200В

| Название | | Характеристики | | | | | | | | | |
|--------------------------|--|---|-------|---|-------|-------|-------|------------------------------------|-------|--------|--|
| Входное напряжение | | 3-фазы 200В | | | | | | | | | |
| Мощность двигателя (кВт) | | 18,5 | 22 | 30 | 37 | 45 | 55 | 75 | 90 | 110 | |
| Номиналы | Тип | VFP7 - | | | | | | | | | |
| | Модель | 2185P | 2220P | 2300P | 2370P | 2450P | 2550P | 2750P | 2900P | 2110KP | |
| | Мощность (кВА)* ¹ | 28 | 34 | 46 | 55 | 69 | 84 | 110 | 133 | 160 | |
| | Ном. вых. напряжение (В) | 73 | 88 | 120 | 144 | 180 | 220 | 288 | 350 | 420 | |
| | Значение тока перегрузки | 120% - в течение 1 мин, 180% - в течение 0,5 сек | | | | | | | | | |
| Устройство торможения | Схема динамического торможения | Встроена | | Опция | | | | | | | |
| | Резистор динамического торможения | Внешний тормозной резистор или внешнее тормозное устройство (Опция) | | | | | | Внешний тормозной резистор (Опция) | | | |
| Входное питание | Силовая цепь | 3-фазы 200В до 220В – 50 Гц; 200В до 230В – 60 Гц | | | | | | 3-фазы 200В -230В -50/60 Гц | | | |
| | Цепь питания схемы управления * ² | Внешняя схема (Опция) | | Однофазное: 200 – 220В -50 Гц 200 – 230В – 60 Гц | | | | Однофазное: 200 -230В -50/60 Гц | | | |
| | Допустимые отклонения | Напряжение +10%, -15%* ⁵ Частота ±5% | | | | | | | | | |
| Класс защиты | | Закрытое исполнение IP20 (JEM1030)* ³ | | Открытое исполнение IP00 (JEM1030)* ⁴ | | | | | | | |
| Метод охлаждения | | Принудительное воздушное | | | | | | | | | |
| Цвет | | Munsel 5Y 8/0.5 | | | | | | | | | |

Класс 400В

| Название | | Характеристики | | | | | | | | | | | | | | |
|--------------------------|--|---|-------|-------|---|-------|-------|-------|-------|--------|------------------------------------|--------|--------|--------|--------|--------|
| Входное напряжение | | 3-фазы 400В | | | | | | | | | | | | | | |
| Мощность двигателя (кВт) | | 18,5 | 22 | 30 | 37 | 45 | 55 | 75 | 90 | 110 | 132 | 160 | 200 | 220 | 280 | 315 |
| Номиналы | Тип | VFP7 - | | | | | | | | | | | | | | |
| | Модель | 4185P | 4220P | 4300P | 4370P | 4450P | 4550P | 4750P | 4900P | 4110KP | 4132KP | 4200KP | 4200KP | 4220KP | 4280KP | 4315KP |
| | Мощность (кВА)* ¹ | 28 | 34 | 46 | 55 | 69 | 84 | 110 | 133 | 160 | 194 | 236 | 300 | 320 | 412 | 470 |
| | Ном. вых. ток (А) | 37 | 44 | 60 | 72 | 90 | 110 | 144 | 180 | 210 | 255 | 310 | 377 | 420 | 540 | 590 |
| | Значение тока перегрузки | 120% - в течение 1 мин, 180% - в течение 0,5 сек | | | | | | | | | | | | | | |
| Устройство торможения | Схема динамического торможения | Встроена | | | Опция | | | | | | | | | | | |
| | Резистор динамического торможения | Внешний тормозной резистор или внешнее тормозное устройство (Опция) | | | | | | | | | Внешний тормозной резистор (Опция) | | | | | |
| Входное питание | Силовая цепь | 3-фазы 380В - 460В-50/60 Гц | | | 3-фазы 380В - 440В – 50 Гц; 380В - 460В – 60 Гц | | | | | | 3-фазы 380В - 460В – 50/60 Гц | | | | | |
| | Цепь питания схемы управления * ² | Внешняя схема (Опция) | | | Однофазное: 380В - 440В – 50 Гц; 380В - 460В – 60 Гц | | | | | | Однофазное: 380В - 460В – 50/60 Гц | | | | | |
| | Допустимые отклонения | Напряжение +10%, -15%* ⁵ Частота ±5% | | | | | | | | | | | | | | |
| Класс защиты | | Закрытое исполнение (JEM1030)* ³ | | | Открытое исполнение IP00 (JEM1030)* ⁴ | | | | | | | | | | | |
| Метод охлаждения | | Принудительное воздушное | | | | | | | | | | | | | | |
| Цвет | | Munsel 5Y 8/0.5 | | | | | | | | | | | | | | |

Примечания:

1. Мощность рассчитывается при 220 В для моделей класса 200 В и при 440В для моделей класса 400В.
2. Для моделей до 22 кВт требуется дополнительный блок питания для подключения отдельного питания цепей управления
3. Все модели имеют по три отверстия для подключения кабелей управления, питания и двигателя.
4. Модели мощностью более 30 кВт имеют открытые проемы для подключения кабелей и внутри инвертора недостаточно свободного пространства, чтобы закрепить кабель. Используйте дополнительный крепеж.
5. ±10% при продолжительной работе (нагрузка 100%).
6. Для моделей более 75 кВт (200В) и 110 кВт (400В) необходимо подключение реактора постоянного тока (DCL).

Основные параметры

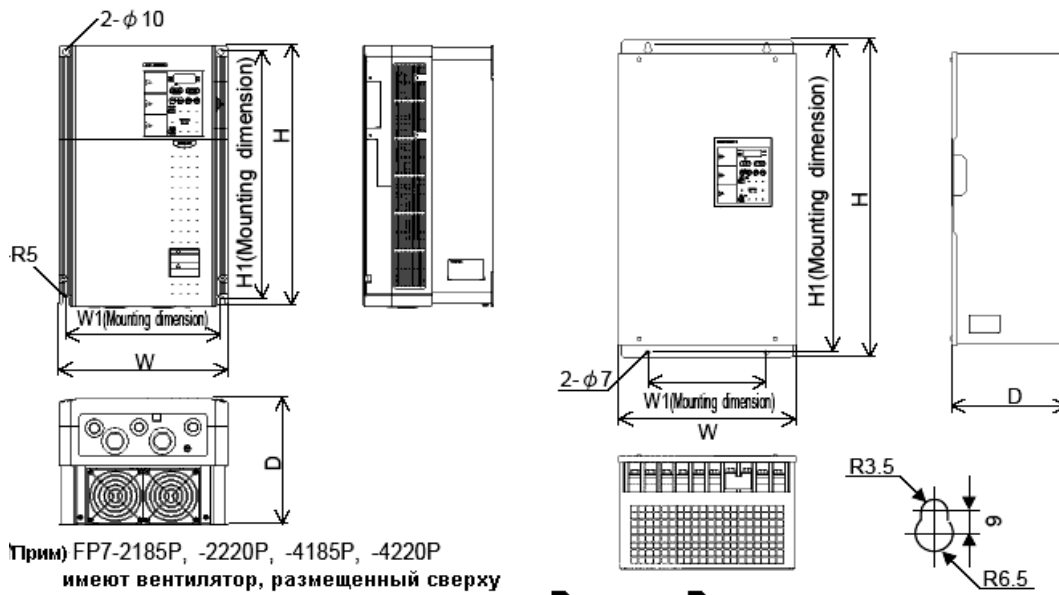
| | Параметр | Технические характеристики |
|---|---|---|
| Основные функции управления | Метод управления | Широтно-импульсное модулирование синусоидального тока. |
| | Выходное напряжение | Стабилизация выходного напряжения при изменении входного напряжения. |
| | Выходная частота | 0.01 - 400Гц, по умолчанию 0.01 - 80Гц, макс. частота настраивается в диапазоне 30 - 400Гц |
| | Дискретность задания частоты | 0.01 Гц: с панели управления (60 Гц базовая частота), 0.015 Гц :с аналогового входа (60Гц базовая частота, 12/16 bit/0-10В) |
| | Точность установки частоты | +/-0.2% макс. частоты (25+/-10°C): с аналогового вход, +/-0.01% (25+/-10°C): с дискретного входа. |
| | Характеристики управления Напряжение/частота | V/f =constant, переменный момент, автоматический подъем момента, векторное управление и автоматическое сохранение энергии, настройка базовой частоты 1 • 2 • 3 • 4 (25 - 400Гц) произвольное задание 5 точек характеристики V/f, настройка подъема момента (0 - 30%), настройка стартовой частоты (0 - 10Гц), настройка конечной частоты (0 - 30Гц) |
| | Сигнал задания частоты | 3кОм потенциометр (допустимо 1 - 10кОм), 0 - 10В (входной импеданс Z _{in} : 33кОм), 0 - +/-10В (Z _{in} : 67кОм), 4 - 20мА (Z _{in} : 500 Ом) |
| | Ввод задания частоты с входного терминала | Характеристика задается двумя точками. Возможно 6 входных сигналов: аналоговый (RR, VI, II, RX), импульсный и двоичный. Возможна коррекция вторым сигналом. |
| | Обход частоты резонанса | Задаются три области обхода со своими частотами и диапазонами. |
| | Верхний/нижний пределы частоты | Верхний предел: от 0 до макс. частоты, нижний предел: от 0 до верхнего предела частоты |
| | Несущая частота ШИМ | Настраивается от 0.5 до 1 5кГц (0.5 – 5кГц для моделей 200В-75кВт и более и для моделей 400В -110кВт и более) |
| | ПИД регулирование | Коэф. пропорциональности, коэф. интегрирования и дифференцирования, настройка фильтра задержки, проверка наличия и достоверности сигнала. |
| | Рабочие характеристики | Время разгона/торможения |
| Торможение постоянным током | | Настройка стартовой частоты торможения (0 - 120Гц), тока торможения: (0 - 100%), времени торможения: (0 - 10 сек.), функция экстренного торможения, функция управления фиксацией вала двигателя. |
| Прямое / реверсное вращение | | Вперед F-CC "замкнуты", реверс R-CC " замкнуты", реверс, когда оба "замкнуты "; выбег, когда ST-CC "разомкнуты", Экстренный останов по команде с панели управления или входных терминалов. |
| Движение рывками | | Движение рывками по команде с панели управления или входных терминалов |
| Работа по предустановленным скоростям | | Возможен выбор до 15 скоростей по комбинации сигналов с дискретных входов S1, S2, S3, S4 и CC. Также выбираются заданное время разгона / торможения, ограничение момента и характеристика V/f. |
| Перезапуск | | При активизации функция защиты, инвертор проверяет силовую цепь и осуществляет перезапуск до 10 раз |
| Режим предотвращения аварийного останова | | Автоматическое снижение нагрузки при перегрузках (по умолчанию отключено.) |
| Отключение вентилятора | | Вентилятор охлаждения автоматически отключается при снижении температуры, что позволяет продлить его ресурс. |
| Блокировка кнопок управления | | Кнопки на панели управления можно отключить, причем кнопки STOP и MON отключаются индивидуально. |
| Управление с помощью регенеративной энергии | | Работа продолжится даже при кратковременном исчезновении питания за счет регенеративной энергии двигателя (по умолчанию отключено) |
| Авто-перезапуск | | Двигатель может быть плавно перезапущен с той же скоростью и в том же направлении, что и перед остановкой (функция подхвата скорости) (по умолчанию отключено) |
| Переключение сеть / инвертор | Возможно переключение питания двигателя с сети на инвертор и обратно. | |

| | | | |
|----------------------------|---|--|--|
| | Коррекция задания частоты | Установленное значение задания частоты может быть скорректировано по сигналам с внешнего устройства управления. | |
| Функции защиты | Функции защиты | Предупреждение останова по аварии, ограничение тока, перегрузка по току и перенапряжение, короткое замыкание на выходе, обрыв заземления и фазы в нагрузке, пониженное напряжение, кратковременное исчезновение питания (15мсек и более), управление с помощью регенеративной энергии, электронная термозащита двигателя от перегрузок, перегрузка якоря по току при старте, перегрузка по току в нагрузке при старте, перегрузка резистора динамического торможения, защита от перегрева, экстренный останов. | |
| | Характеристики электронной термозащиты | Переключение стандартный двигатель / VF двигатель с постоянным моментом, соответствующие настройки термозащиты под двигатель. | |
| | Сброс | Сброс замыканием 1а-контакта (или размыканием 1b-контакта), с панели управления, или выключением-включением питания. Сохранение аварийного состояния и настройки очистки журнала аварий. | |
| Отображение информации | 4-разрядный 7-ми сегментный светодиодный | Сигналы предупреждения | Предупреждение останова во время работы, снижение тока при перегрузке, перегрузка, снижение напряжения питания, снижение постоянного напряжения, ошибка ввода, процесс перезапуска, верхний/нижний пределы. |
| | | Сигналы аварий | Перегрузка по току, перенапряжение, перегрев, КЗ в нагрузке, обрыв заземления, перегрузка инвертора, перегрузка по току якоря при старте, перегрузка при старте, EEPROM ошибка, RAM ошибка, ROM ошибка, ошибка связи, (перегрузка тормозного резистора), (экстренный останов), (недостаточное напряжение), (малый ток), (перегрузка по моменту), (перегрузка двигателя), (обрыв вых. фазы). Параметры в скобках выбираются. |
| | | Отображаемые функции | Рабочая частота, задание рабочей частоты, направление вращения (вперед/реверс), выходной ток, напряжение постоянного тока, вых. напряжение, информация о состояниях терминалов, версия CPU, версия EEPROM, журнал аварий, общее время наработки, обратная связь по скорости, момент, задание момента, текущий момент, ток возбуждения, значение обратной связи ПИД регулятора, уровень перегрузки двигателя, уровень перегрузки инвертора, перегрузка тормозного резистора, пиковый вых. ток, пиковое постоянное напряжение и т.д. |
| | | Выбор единиц отображения | Частота или соответствующие ей линейная скорость (обороты) и т.д. Ток в амперах / %, напряжение – вольты / %. |
| | | Редактирование | Вывод измененных параметров |
| | | Настройки пользователя | Настройки пользователя могут быть сохранены в энергонезависимой памяти и возвращены при необходимости. |
| | Светодиод-индикатор | Индикатор заряда конденсаторов силовой цепи. | |
| Функции входных терминалов | | 88 функций входных терминалов и 86 функций выходных терминалов. Возможно переключения между положительной/отрицательной логикой. (По умолчанию все входы/выходы настроены на положительную логику). | |
| Переключение логики | | Общий терминал управления может быть как «минус» (CC), так и «плюс» (P24) (по умолчанию «минус» (CC)) | |
| Выходные сигналы | Сигнал аварии | 1с контакт реле (~250В-2А ($\cos\phi = 1$), ~250В-1 А ($\cos\phi = 0,4$), =30В-1 А) | |
| | Сигнал низкой скорости/достижения зад. скорости | Выход с открытым коллектором (24В, Макс. 50мА, вых. импеданс: 33Ом) | |
| | Сигнал верхнего/нижнего предела частоты | Выход с открытым коллектором (24В, Макс. 50мА, вых. импеданс: 33Ом) | |
| | Выход частотомера/амперметра | Аналоговый выход, амперметр со шкалой на 1 мА или вольтметр на 7.5В | |
| | Импульсный выход | Выход с открытым коллектором (24В, Макс. 50мА) | |
| Функции связи | | RS485 и последовательный порт общего назначения в стандартной поставке RS232C, TOSLINE-F10M, TOSLINE-S20, Device Net и Profi Bus опционально | |
| Условия применения | Окружающая среда | В помещении, высота не более 1000м над уровнем моря, при отсутствии прямого солнечного излучения. Без коррозионно- и взрывоопасных газов или паров. | |
| | Температура окружающей среды | От -10 до +50°C (Макс. 50°C при снятой наклейке с верхней части корпуса, когда температура превышает 40°C.) | |
| | Температура хранения | От -25 до +65°C | |
| | Относительная влажность | 20 - 93% (без конденсации) | |
| | Вибрация | 5.9 м/сек ² или менее (10 - 55Гц) (в соответствии с JIS C0040) | |

Габаритные размеры / вес

| Класс питания | Мощность двигателя (кВт) | Тип инвертора | Размеры (мм) | | | | | Рисунок | Вес (кг) |
|---------------|--------------------------|---------------|--------------|-----|-----|-------|-----|---------|----------|
| | | | W | H | D | W1 | H1 | | |
| 200 В | 18.5 | VFP7-2185P | 245 | 390 | 207 | 225 | 370 | A | 16 |
| | 22 | VFP7-2220P | | | | | | | 16 |
| | 30 | VFP7-2300P | 300 | 555 | 197 | 200 | 537 | B | 23 |
| | 37 | VFP7-2370P | 370 | 630 | 290 | 317.5 | 609 | C | 44 |
| | 45 | VFP7-2450P | | | | | | | 46 |
| | 55 | VFP7-2550P | | | | | | | 46 |
| | 75 | VFP7-2750P | 480 | 680 | 330 | 426 | 652 | D | 72 |
| | 90 | VFP7-2900P | 660 | 950 | 370 | 598 | 920 | E | 148 |
| | 110 | VFP7-2110KP | | | | | | | 148 |
| 400 В | 18.5 | VFP7-4185P | 245 | 390 | 207 | 225 | 370 | A | 16 |
| | 22 | VFP7-4220P | | | | | | | 16 |
| | 30 | VFP7-4300P | 300 | 555 | 197 | 200 | 537 | B | 24 |
| | 37 | VFP7-4370P | | | | | | | 24 |
| | 45 | VFP7-4450P | 370 | 630 | 290 | 317.5 | 609 | C | 48 |
| | 55 | VFP7-4550P | | | | | | | 48 |
| | 75 | VFP7-4750P | | | | | | | 49 |
| | 90 | VFP7-4900P | | | | | | | 49 |
| | 110 | VFP7-4110KP | 480 | 680 | 330 | 426 | 652 | D | 75 |
| | 132 | VFP7-4132KP | | | | | | | 77 |
| | 160 | VFP7-4160KP | | | | | | | 77 |
| | 200 | VFP7-4200KP | | | | | | | 166 |
| | 220 | VFP7-4220KP | 660 | 950 | 370 | 598 | 920 | E | 166 |
| | 280 | VFP7-4280KP | | | | | | | 168 |
| 315 | VFP7-4315KP | 168 | | | | | | | |

Прим): Размеры W1 и H1 – установочные размеры под крепление инвертора.



Прим) FP7-2185P, -2220P, -4185P, -4220P
имеют вентилятор, размещенный сверху

Рисунок А

Рисунок В

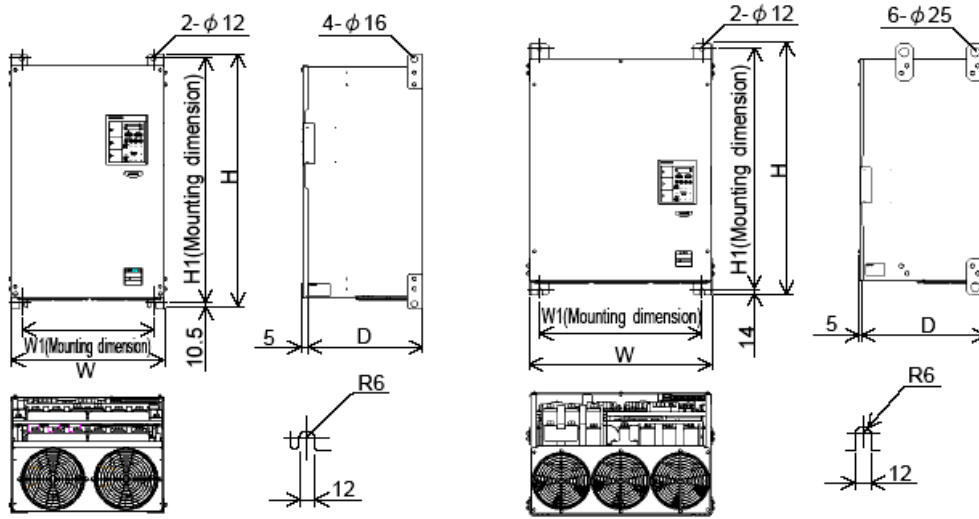


Рисунок С

Рисунок D

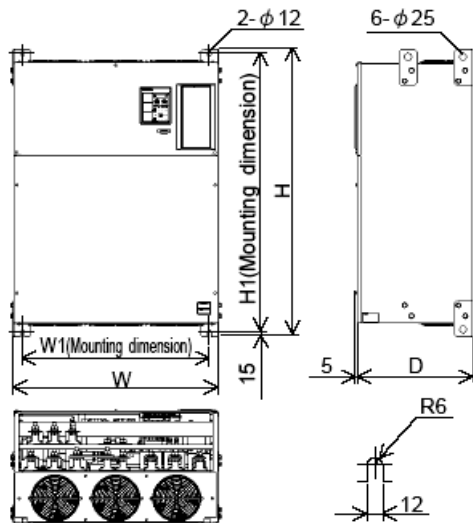


Рисунок Е

Силовые терминалы

| Обозначение терминала | Функция терминала |
|-----------------------|--|
| G/E | Клемма заземления инвертора |
| R/L1,S/L2,T/L3 | Для моделей 200В класса: подключение 3х фазного питания 200 – 220 (230)В-50/60Гц Для моделей 400В класса: подключение 3х фазного питания 380 – 440 (460)В-50/60Гц, |
| U/T1,V/T2,W/T3 | Клеммы подключения двигателя. |
| PA,PB | Клеммы подключения тормозного резистора (опционально). Задайте параметры использования тормозного резистора. |
| PC | Клемма (минус) отрицательного потенциала внешнего источника постоянного напряжения питания. Внешнее напряжение питания может быть подключено к этой клемме и клемме PA (положительный потенциал (плюс)). (Кроме моделей 18,5 и 22 кВт) |
| PO, PA | Клеммы подключения дросселя постоянного тока (DCL:опциональное устройство). Все инверторы поставляются с переключателем, закорачивающей эти терминалы. Удалите переключатель между клеммами PO и PA, если используете дроссель постоянного тока. |
| RO, SO (R46,R41) | Входные клеммы питания схемы управления. Опционально для 18,5 и 22 кВт. |
| R20, S20 | Выходные клеммы напряжения питания для внешней схемы управления (однофазное напряжение 207 – 230В-50/60 Гц), Эти терминалы имеются только у моделей класса 400В 45 кВт и более. (10ВА) |

Терминалы управления. Функции каждого терминала могут быть изменены согласно его назначению.

| Обозначение терминала | Функция терминала | |
|-----------------------|--|--|
| FLA,FLB,FLC | Многофункциональный программируемый релейный выход. Нагрузочная способность контактов: ~250В -2А (cosφ =1), 30В-1 А, ~250В-1 А (cosφ=0.4) По умолчанию включается при срабатывании защиты инвертора. В этом случае, FLA и FLC замыкаются, тогда как FLB и FLC размыкаются. | |
| P24 | Выход питания - 24 В (Макс. ток 100мА) | |
| OUT1 | Многофункциональный программируемый выход с открытым коллектором (Макс. ток 50мА) По умолчанию выбрана функция обнаружения низкой скорости и выдачи сигнала. Переключаемая логика сток / исток | |
| OUT2 | Многофункциональный программируемый выход с открытым коллектором (Макс. ток 50мА) По умолчанию выбрана функция обнаружения достижения заданной частоты и выдачи сигнала. Переключаемая логика сток / исток | |
| FP | Многофункциональный программируемый выход с открытым коллектором (Макс. ток 50мА) Выдает частоту пропорциональную действующим значениям согласно настройке параметров в диапазоне (1.00~43.2кГц) Частота по умолчанию 3.84кГц. | |
| FM | Многофункциональный программируемый аналоговый выход. Сигнал на этом выходе пропорционален действующим значениям. По умолчанию выбрана некомпенсированная выходная частота. Для измерения используйте амперметр постоянного тока с полной шкалой 1 мА или вольтметр со шкалой 7,5В-1 мА. | |
| AM | Многофункциональный программируемый аналоговый выход. Сигнал на этом выходе пропорционален действующим значениям. По умолчанию выбран выходной ток. Для измерения используйте амперметр постоянного тока с полной шкалой 1 мА или вольтметр со шкалой 7,5В -1 мА. | |
| PP | Выходной терминал питания для подключения внешнего потенциометра управления частотой (10В). Номиналы переменных резисторов от 1 до 10кОм). | |
| RR | Многофункциональный программируемый аналоговый вход. По умолчанию установлен на задание частоты 0 – 80 Гц по входному напряжению 0 – 10 В | |
| VI | Многофункциональный программируемый аналоговый вход. По умолчанию установлен на задание частоты 0 – 80 Гц по входному напряжению 2 – 10 В | |
| II | Многофункциональный программируемый аналоговый вход. По умолчанию установлен на задание частоты 0 – 80 Гц по входному току 4 – 20 мА | |
| RX | Многофункциональный программируемый аналоговый вход +, переключается между 0 - +10В. или 0 - ±5В. По умолчанию установлен на задание частоты 0 – 80 Гц по напряжению + 10 В для прямого / реверсивного вращения | |
| CC | Общий терминал при стоковой логике. | |
| ST | Многофункциональный вход | Установка по умолчанию: Готовность к Пуску, если ST и CC замкнуты и останов выбегом, если разомкнуты. Может быть использован для блокировки работы инвертора. (Готов к пуску / Останов выбегом) |
| F | | Установка по умолчанию: Пуск прямого вращения если F и CC замкнуты и торможение, если разомкнуты. (ST и CC замкнуты.) |
| R | | Установка по умолчанию: Пуск реверсивного вращения, если R и CC замкнуты и торможение, если разомкнуты. (ST и CC замкнуты.) Если F-CC входы и R-CC входы замыкаются одновременно, осуществляется реверсивное вращение. |
| S1 | | По умолчанию: Работа на предустановленной скорости, если S1 и CC замкнуты |
| S2 | | По умолчанию: Работа на предустановленной скорости, если S2 и CC замкнуты |
| S3 | | По умолчанию: Работа на предустановленной скорости, если S3 и CC замкнуты |
| S4 | | По умолчанию: Работа на предустановленной скорости, если S4 и CC замкнуты |
| RES | | По умолчанию: Сброс сигнала ошибки и статуса инвертора при замыкании RES и CC . |

